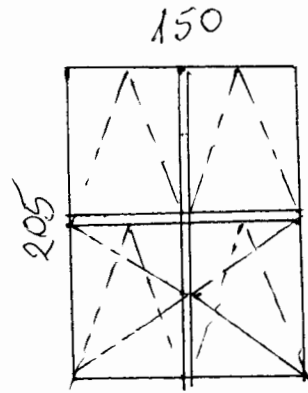


P R Z E D M I A R R O B Ó T

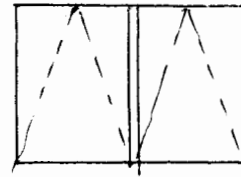
Podstawa nakładu, opis pozycji, wyliczenie ilości robót	Ilość	Krot	Jedn.
1 BUDYNEK Nr 1 ul.29 Listopada 21			
1.001 KNR 19/929/10 (2) Wymiana okien zespolonych na okna z PCV, okna rozwierane i uchylno-rozwierane, dwudzielne, do 2,5 m ² o wymiarach 150x205 cm, osadzanie na dyblach V _k 1.1W/m ² /K 1.5 * 2.05 * 13 = 39.975	39.975		m ²
1.002 KNR 19/929/9 (2) Wymiana okien zespolonych jak wyżej lecz na okna z PCV, okna uchylno-rozwierane, dwudzielne, do 2,0 m ² o wymiarach 150x105 cm 1.5 * 1.05 * 2 = 3.15	3.15		m ²
1.003 KNR 19/929/3 (2) Wymiana okien jak wyżej lecz na okna z PCV, okna uchylne jednodzielne, do 1,0 m ² o wymiarach 85x112 cm 0.85 * 1.12 * 5 = 4.76	4.76		m ²
1.004 KNR 19/929/1 (2) Wymiana okien jak wyżej lecz o wymiarach 48x80 cm 0.48 * 0.80 * 2 = 0.768	0.768		m ²
1.005 KNR 202/902/3 Tynki zwykłe kategorii III; ościeża o szerokości do 15 cm, ręcznie 79.44 * 0.15 = 11.916	11.916		m ²
1.006 KNR 202/923/4 Spadki pod obróbki blacharskie z zaprawy (1.45 * 13 + 1.5 * 2) * 0.15 = 3.277	3.277		m ²
1.007 ORGB 202/541/1 Obróbki blacharskie z blachy powlekanej, szerokość w rozwinięciu do 25 cm (1.45 * 13 + 1.5 * 2) * 0.25 = 5.462	5.462		m ²

Budymek nr 1

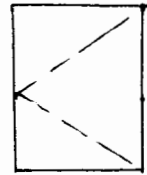
1 Okno 150x205 a
szt 13



2 Okno 150x105 a
szt 2



3 Okno 85x112 a
szt 5



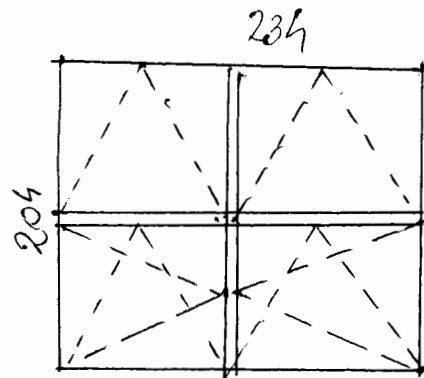
4 Okno 48x80 a
szt 2



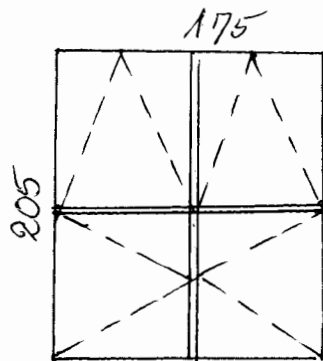
Podstawa nakładu, opis pozycji, wyliczenie ilości robót				Ilość	Krot	Jedn.
2 BUDYNEK Nr 2 ul.29 Listopada 21						
2.001	KNR 19/929/3 (2)	Wymiana okien na okna z PCV, okna uchylne jednodzielne o wymiarach 88x84 cm, do 1,0 m ² , osadzanie na dyblach	$0.88 * 0.84 * (4 + 4)$	=	5.914	
	E,W					
					5.914	m ²
2.002	KNR 19/929/8 (2)	Wymiana okien zespolonych na okna z PCV, okna rozwierane i uchylno-rozwierane, dwudzielne o wymiarach 176x84 cm, do 1,5 m ² , Vk 1.1W/m ² /K	$1.76 * 0.84 * 3$	=	4.435	
					4.435	m ²
2.003	KNR 19/929/10 (2)	Wymiana okien zespolonych na okna z PCV jak wyżej lecz o wymiarach 118x204 cm, do 2,5 m ² ,	$1.18 * 2.04 * 2$	=	4.814	
	E					
					4.814	m ²
2.004	KNR 19/929/10 (2)	Wymiana okien jak wyżej lecz okna z PCV o wymiarach 236x86 cm	$2.36 * 0.86 * 6$	=	12.178	
	N					
					12.178	m ²
2.005	KNR 19/929/11 (2)	Wymiana okien jak wyżej lecz na okna z PCV o wymiarach 175x174 cm	$1.75 * 1.74$	=	3.045	
					3.045	m ²
2.006	KNR 19/929/11 (2)	Wymiana okien jak wyżej lecz na okna z PCV o wymiarach 231x142 cm	$2.31 * 1.42 * 2$	=	6.56	
	N					
					6.56	m ²
2.007	KNR 19/929/11 (2)	Wymiana okien jak wyżej lecz na okna PCV o wymiarach 175x205 cm	$1.75 * 2.05 * (1+1)$	=	7.175	
	N,S					
					7.175	m ²
2.008	KNR 19/929/11 (2)	Wymiana okien jak wyżej lecz na okna z PCV o wymiarach 234x204 cm	$2.34 * 2.04 * (4 + 11 + 4)$	=	90.698	
	E,S,W					
					90.698	m ²
2.009	KNR 19/929/11 (2)	Wymiana okien jak wyżej lecz na okna z PCV trójdzielne o wymiarach 327x85 cm ,ponad 2,5 m ²	$3.27 * 0.85$	=	2.78	
	N					
					2.78	m ²
2.010	KNR 19/929/11 (2)	Wymiana okien jak wyżej lecz na okna z PCV o wymiarach 320x174 cm	$3.2 * 1.74 * 2$	=	11.136	
	N					
					11.136	m ²

Budynki w 2 (gimnazjum)

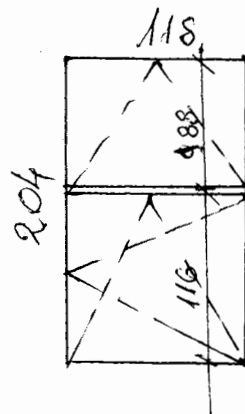
1 Okno 234 x 204 cm - szt 19



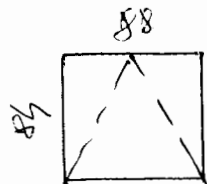
2 Okno 175 x 205 cm
szt 2



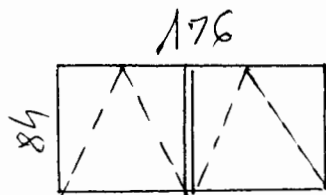
3 Okno 118 x 204 cm
szt 2



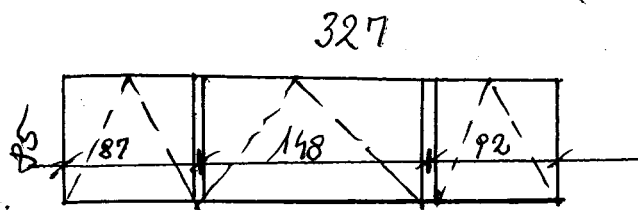
4 Okno płwntorne
88 x 84 cm szt 8



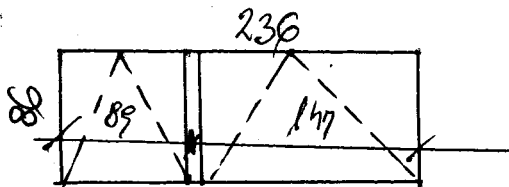
5 Okno 176 x 84 cm
szt 3



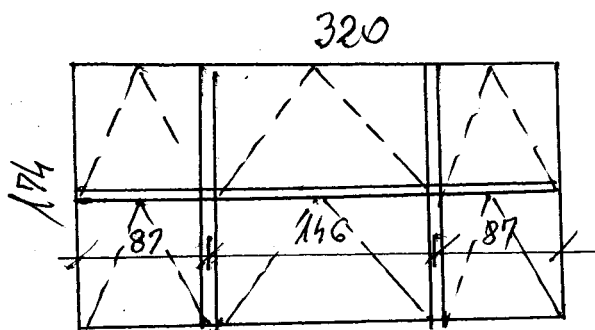
6 Okno 327x85
szt 1



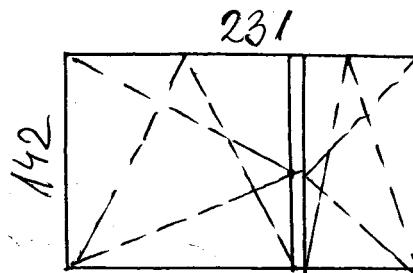
7 Okno 236x86
szt 6



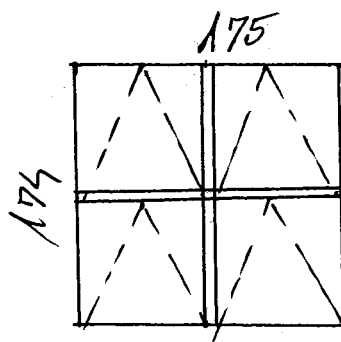
8 Okno 320x174
szt 2



9 Okno 231x142
szt 2



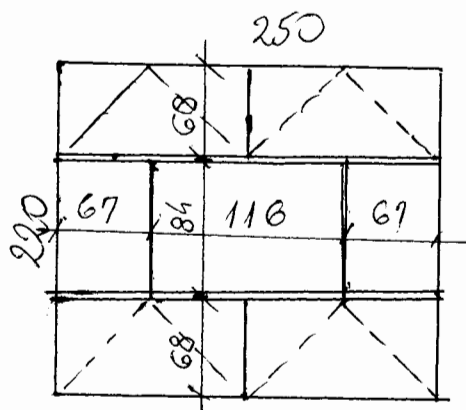
10 Okno 175x174
szt 1



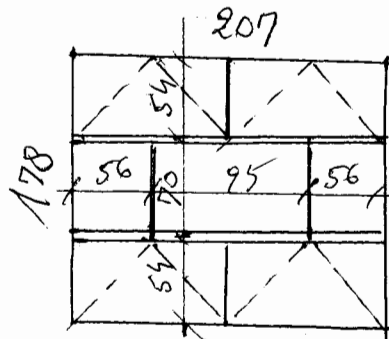
Podstawa nakładu, opis pozycji, wyliczenie ilości robót				Ilość	Krot	Jedn.
3 BUDYNEK NR 3 ul. 29 Listopada 21						
3.001	KNR 19/929/11 (2)	Wymiana okien zespolonych na okna z PCV, okna uchylno-rozwierane, dwudzielne o wymiarach 250x220 cm, ponad 2,5 m2, osadzanie na dyblach - Vk 1.1W/m2/K	$2.5 * 2.2 * (8 + 8) = 88.0$	88.0		m2
	E,W					
3.002	KNR 19/929/11 (2)	Wymiana okien jak wyżej lecz na okna z PCV o wymiarach 207x178 cm	$2.07 * 1.78 = 3.685$	3.685		m2
3.003	KNR 19/929/11 (2)	Wymiana okien j.w. lecz na okna z PCV o wymiarach 196x177 cm	$1.96 * 1.77 = 3.469$	3.469		m2
3.004	KNR 19/929/3 (2)	Wymiana okien j.w. lecz na okna z PCV uchylne jednodzielne, do 1,0 m2 o wymiarach 82x84 cm, osadzanie na dyblach	$0.82 * 0.84 * 2 = 1.378$	1.378		m2
3.005	KNR 19/929/1 (2)	Wymiana okien j.w. lecz na okna z PCV o wymiarach 88x41 cm	$0.88 * 0.41 * 4 = 1.443$	1.443		m2
3.006	KNR 19/929/12 (2)	Wymiana drzwi drewnianych klepkowych na drzwi z PCV do piwnicy o wymiarach 80x200 cm, osadzanie na dyblach	$0.8 * 2.0 = 1.6$	1.6		m2

Budynki nr 3

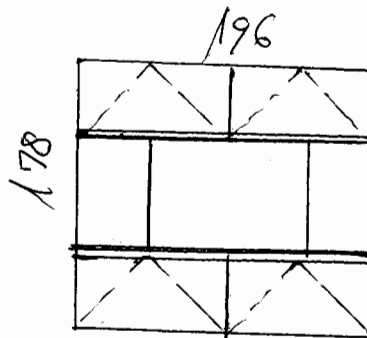
1 Okno 250x220 cm
szt 16



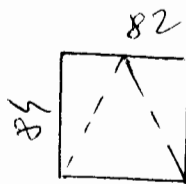
2 Okno 207x178
szt 1



3 Okno 196x178
szt 1



4 Okno 82x84
szt 2



5 Okno 88x41
szt 4

